

pompa di calore ad aria per produzione di acqua calda sanitaria

KRONOTERM S2

Modello: Wp2LF-202e | Wp2LF-302e



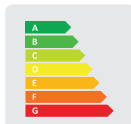
Le caratteristiche principali

classe energetica



- + La versione **eCo** è dotata di un efficiente Compressore rotativo
- + ventilatore **eC** ad alte prestazioni
- + versioni da 200 e 270 Litri
- + sbrinamento automatico, funzionamento fino a -7°C
- + Consumo elettrico 440 W
- + Controllore **optitronic ttX** a microprocessore con diversi programmi di utilizzo

COP
4.0



VMC



FACILE
DA INSTALLARE

PROTEZIONE
ANTILEGGIONELLA

D&R

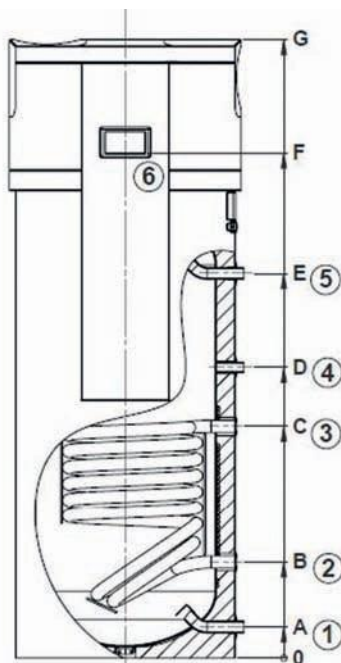
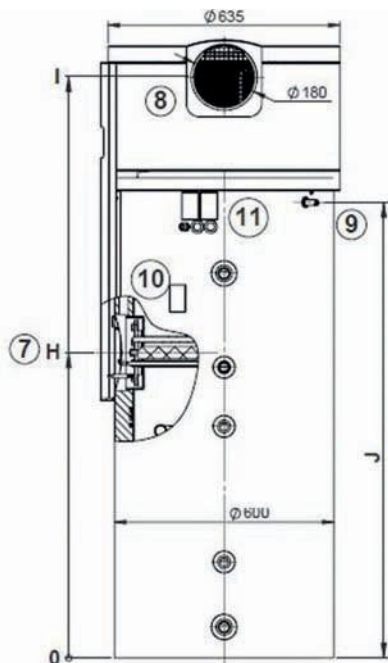
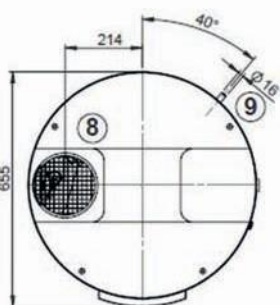
CONTROLLO
REMOTO

CO₂
RIDUZIONE DELLA CO₂

ECO

RIDUZIONE
DEI COSTI

SG
READY
SMART
HEAT PUMPS



	WP2LF-202E	WP2LF-302E
A	85	85
B	263	263
C	638	728
D	800	983
E	1057	1390
F	1387	1720
G	1698	2030
H	840	840
I	1597	1927
J	1252	1584

1	Ingresso acqua fredda G1"
2	Uscita scambiatore
3	Ingresso scambiatore
4	Ricircolo G3/4"
5	Prelievo acqua calda G1"
6	Display di regolazione
7	Flangia
8	Presa d'aria - $\varnothing 180$
9	Scarico condensa - $\varnothing 16$
10	Pozzetto sonda
11	Scatola di derivazione

NOTA: Le dimensioni, espresse in «mm», sono indicative e possono subire variazioni senza preavviso.

Modello	WP2 LF-202E	WP2 LF-302E
Prestazioni:		
Potenza elettrica	440 W (1940 W)*	440 W (1940 W)*
Potenza termica	1850 W (3350 W)*	1850 W (3350 W)*
COP (EN 16147, EU 812/2013)	4,0	4,0
Quantità di acqua calda (EN 16147)	271 L	358 L
Varianti:		
Sorgente di calore	Aria	Aria
Controllo/regolazione	OPTITRONIC	OPTITRONIC
Possibilità di installazione	Interno	Interno
Modo controllo potenza	ON/OFF	ON/OFF
Sbrinamento	HotGas Bypass	HotGas Bypass
Resistenza elettrica	1500 W	1500 W
Campo di utilizzo:		
Temperatura dell'aria: min - max	-7°C – 40°C	-7°C – 40°C
Temperatura dell'acqua: min ingresso – max in uscita	10°C – 65°C	10°C – 65°C
Circuito frigorifero:		
Refrigerante	R134a	R134a
Volume di riempimento	1,2 kg	1,2 kg
Fonte di calore:		
Portata volumetrica dell'aria	380 m³/h / 450 m³/h	380 m³/h / 450 m³/h
Perdita max. di carico	50 Pa	50 Pa
Dimensioni e Peso:		
Capacità serbatoio	200 L	270 L
Peso	128 KG	145 KG
Attacchi acqua fredda/calda	1"	1"
Attacco ricircolo di acqua sanitaria	3/4"	3/4"
Attacchi serpentino (caldaia/solare)	1"	1"
Valori Elettrici:		
Tensione nominale / fusibile di protezione	230 V; 50 Hz / 16 A	230 V; 50 Hz / 16 A
Classe di consumo energetico		

*con resistenza elettrica in funzione

KrOnO-FLeX

