



ENERGIA ASSICURATA

Assicurazione Responsabilità Civile Prodotti QBE



30 YEAR LINEAR POWER WARRANTY
ANNI GARANZIA LINEARE PRODUZIONE

20 YEAR PRODUCT WARRANTY
ANNI GARANZIA PRODOTTO

IMPORT LINE

OS285P



MODULO "MADE EXTRA EU"

La linea Import Line è la gamma di importazione Peimar che unisce l'eccellente versatilità dei moduli policristallini ad un ottimo rapporto qualità/prezzo: grazie infatti all'utilizzo di celle fotovoltaiche e di materiali di alta qualità, la gamma Import Line si pone sul mercato come perfetta scelta per chi cerca una soluzione più economica senza rinunciare allo standard di qualità Peimar. Con una garanzia di 30 anni sulla produzione lineare e di 20 anni sul prodotto, i pannelli Import Line sono adatti per installazioni commerciali, industriali e residenziali, raggiungendo una resa superiore alla media.



REAZIONE AL FUOCO: **CLASSE I**



VETRO ANTI-RIFLESSO



RESISTENZA ALLA **GRANDINE**

CELLE

60
POLI



QTÀ:
60 CELLE
TIPO:
POLY 5BB
DIMENSIONE:
156.75x156.75 mm
6.17x6.17"

CORNICE



BACKSHEET



JUNCTION BOX



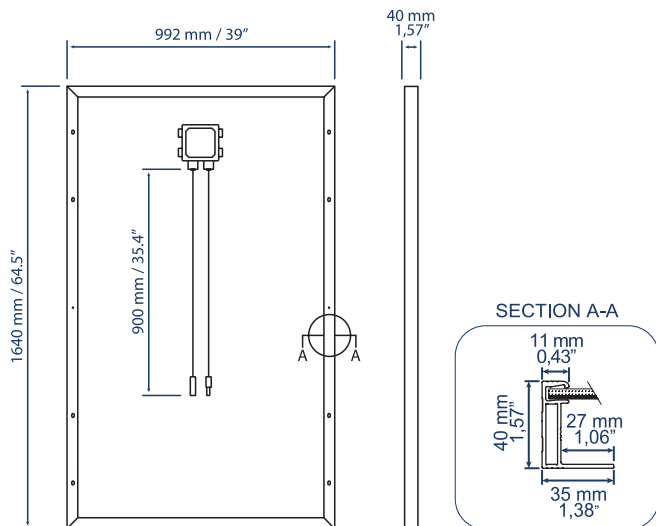
CARATTERISTICHE ELETTRICHE (STC*)

	OS285P
Potenza di picco (Pmax)**	285 W
Tolleranza di potenza	0/+5 W
Tensione a Pmax (Vmp)**	31.53 V
Corrente a Pmax (Imp)**	9.04 A
Tensione di circuito aperto (Voc)	37.52 V
Corrente di corto circuito (Isc)	9.49 A
Tensione massima di sistema	1500 V
Massimo valore nominale del fusibile	15 A
Efficienza Modulo	17.52%

CARATTERISTICHE MECCANICHE

Celle	60 (6x10) policristalline
Dimensioni Cella	156x156 mm / 6x6"
Cover Frontale	3.2 mm / 0.12" spessore, vetro temprato
Cover Posteriore	TPT (Tedlar-PET-Tedlar)
Capsula	EVA (Etilene Vinil Acetato)
Cornice	Lega d'alluminio anodizzato doppio spessore
Finiture Cornice	Argento / Nero
Finiture Backsheet	Bianco
Diodi	3 Diodi di Bypass
Junction Box	certificato IP67
Connettori	MC4 o connettori compatibili
Lunghezza Cavi	900 mm / 35.4"
Sezione Cavi	4.0 mm ² / 0.006 in ²
Dimensioni	1640x992x40 mm / 64.5x39x1.57"
Peso	18 Kg / 39.7 lb
Carico Max (Carico di prova) - SF	5400 Pa - 1.5

DIMENSIONI



CARATTERISTICHE TEMPERATURA

NMOT**	45±2 °C
Coeff. temp. della potenza massima	-0.43 %/°C
Coeff. temp. della tensione di circuito aperto	-0.32 %/°C
Coeff. temp. della corrente di corto circuito	0.047 %/°C
Temperatura di funzionamento	-40 °C ~ +85°C

PACKAGING****

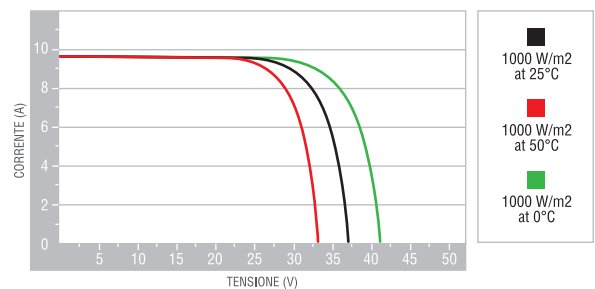
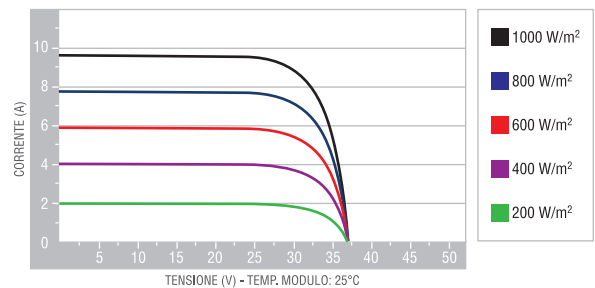
Dimensione Pallet	1700x1200x1200 mm / 67x47x47"
Pannelli per Pallet	27
Peso	516 Kg / 1138 lbs

CERTIFICAZIONI

Resistenza al fuoco	Classe di reazione al fuoco: 1 (UNI 9177)
---------------------	---

CARATTERISTICHE CORRENTE/VOLTAGGIO

Valori riferiti al pannello: OS285P



*STC: (Standard Test Condition) Irraggiamento 1000W/m², Temperatura Modulo 25°C, Massa d'aria 1.5

**Tolleranza sulla misura di Pmax, Voc, Isc: ±3%

***NMOT: Nominal Module Operating Temperature: Sole 800W/m²; Temp. ambiente 20°C; Velocità vento 1m/s

****I bancali possono essere sovrapposti massimo a due

Si precisa che i dati tecnici, le informazioni e le raffigurazioni riportate nel presente documento mantengono un valore puramente indicativo. Peimar si riserva in qualsiasi momento e senza preavviso di modificare i dati, i disegni e le informazioni riportate nel presente documento.

IT_VERS 1_09/2019

PEIMAR
ITALIAN PHOTOVOLTAIC MODULES

Via Creta 72, 25124 Brescia, ITALY • www.peimar.com • info@peimar.com