

OL370M (BF)

IMPORT LINE

● MODULO "MADE EXTRA EU"

Il modulo a 120 celle Half Cut della gamma Import Line unisce l'elevato rendimento di produzione della tecnologia half cell ad un ottimo rapporto qualità/prezzo. La configurazione a semi-cella migliora la distribuzione elettrica all'interno del pannello per incrementare la resa del prodotto. Per questi motivi la gamma Half Cut della Import Line è adatta non solo per installazioni industriali ma anche per installazioni residenziali e commerciali.



30 ANNI GARANZIA LINEARE PRODUZIONE

20 ANNI GARANZIA PRODOTTO



TECNOLOGIA **PERC**



VETRO **ANTI-RIFLESSO**



ASSICURAZIONE QBE

Assicurazione Responsabilità Civile Prodotti QBE

CELLE



120 CELLE
MONO 6BB M6 HALF | **PERC**

166x83 mm / 6.54x3.27"

CORNICE



COMPATTA E ROBUSTA | **40mm**

ANCORABILE ANCHE
SUL LATO CORTO ⁽⁵⁾

CARATTERISTICHE ELETTRICHE (STC) ⁽¹⁾

Potenza di picco (Pmax) ⁽²⁾	
Tolleranza di classificazione	
Tensione a Pmax (Vmp)	
Corrente a Pmax (Imp)	
Tensione di circuito aperto (Voc) ⁽²⁾	
Corrente di corto circuito (Isc) ⁽²⁾	
Tensione massima di sistema	
Massimo valore nominale del fusibile	
Efficienza modulo	
Classe di protezione da scossa elettrica	

OL370M (BF)

370 W
0/+5 W
33.71 V
10.98 A
40.36 V
11.4 A
1500 V
15 A
20.02%
Classe II

CARATTERISTICHE MECCANICHE

Celle	120 M6 HALF monocristalline PERC
Dimensioni celle	166x83 mm / 6.54x3.27"
Cover frontale	3.2 mm / 0.13" spessore, vetro temprato
Cover posteriore	TPT (Tedlar-PET-Tedlar)
Capsula	EVA (Etilene Vinil Acetato)
Cornice	Lega d'alluminio anodizzato doppio spessore
Finiture cornice	Nero
Finiture backsheet	Bianco
Diodi	3 Diodi di Bypass
Junction box	Certificato IP67
Connettori	MC4 o connettori compatibili
Lunghezza cavi	1100 mm / 43.31"
Sezione cavi	4.0 mm ² / 0.006 in ²
Dimensioni	1765x1048x40 mm / 69.49x41.26x1.57"
Peso	20.6 kg / 45.42 lbs
Carico Max (Carico di prova) - SF	5400 Pa - 1.5 ⁽⁵⁾

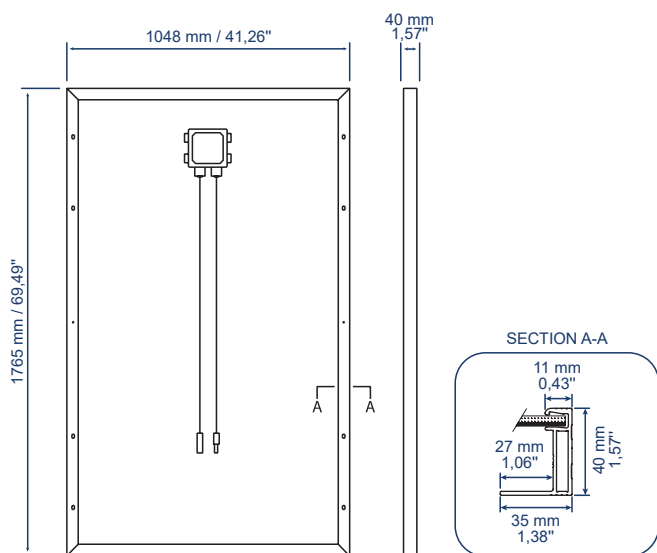
CARATTERISTICHE TEMPERATURA

NMOT ⁽³⁾	45±2 °C
Coeff. temp. della potenza massima	-0.37 %/°C
Coeff. temp. della tensione di circuito aperto	-0.28 %/°C
Coeff. temp. della corrente di corto circuito	0.042 %/°C
Temperatura di funzionamento	-40 °C ~ +85°C

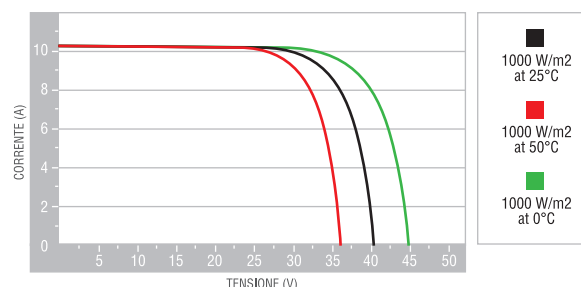
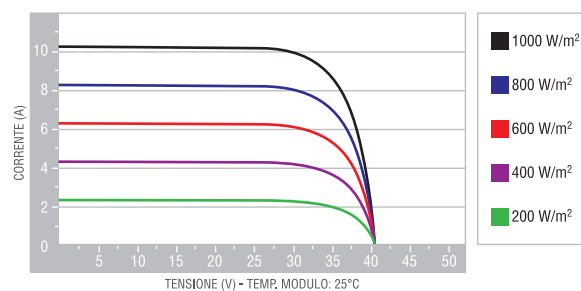
PACKAGING ⁽⁴⁾

Dimensione pallet	1810x1130x1190 mm / 71.26x44.49x46.85"
Pannelli per pallet	27
Peso	584 kg / 1287.5 lbs

DIMENSIONI



CARATTERISTICHE CORRENTE/VOLTAGGIO



1. STC: (Standard Test Condition) Irraggiamento 1000W/m², Temperatura Modulo 25°C, Massa d'aria 1.5

2. Tolleranza sulla misura di Pmax, Voc, Isc: ±3%

3. NMOT: (Nominal Module Operating) Temp. Irraggiamento 800W/m², Temp. ambiente 20°C, Velocità vento 1m/s

4. I bancali possono essere sovrapposti massimo a due

5. Consultare il manuale d'installazione per le relative configurazioni di montaggio