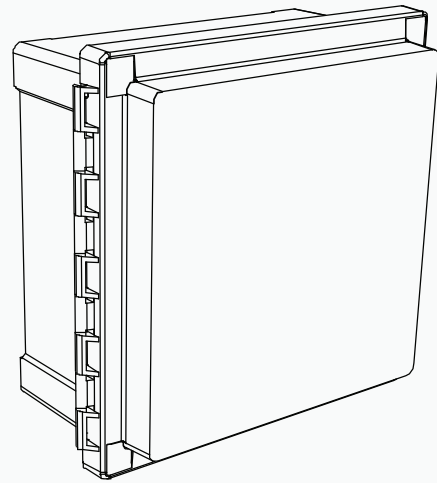


POWERWALL

Gateway

Il gateway per l'unità Powerwall Tesla offre funzioni di monitoraggio e gestione energetica per il sistema Powerwall, abilitando applicazioni di consumo diretto e controllo per fasce orarie.

Il gateway comunica direttamente con l'unità Powerwall, permettendo il monitoraggio dell'uso dell'energia domestica da qualsiasi dispositivo mobile attraverso l'app Tesla.



SPECIFICHE SULLE PRESTAZIONI

Misuratore CA	Percentuale di rendimento (+/- 1%)
Connettività	Ethernet, cellulare (3G) ¹ , Wi-Fi
Interfaccia utente	App Tesla
Modalità di funzionamento	Supporto per consumo diretto e controllo per fasce orarie
Modularità	Supporta fino a 10 unità Powerwall CA associate
Garanzia	10 anni

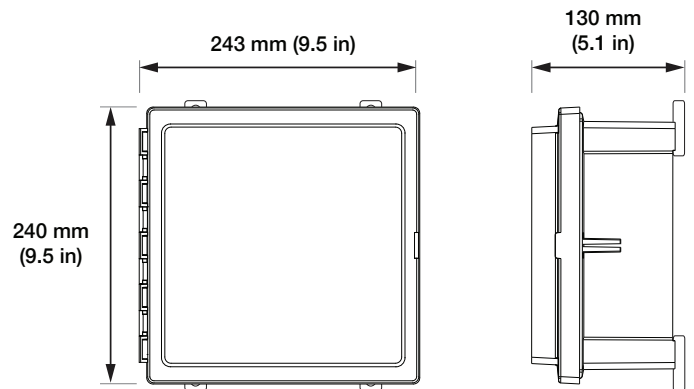
¹La connettività alla rete cellulare dipende dalla copertura dell'operatore di rete e dall'intensità del segnale.

INFORMAZIONI SULLA CONFORMITÀ

Certificati	UL 1642, UL 1741, IEC 60950-1, IEC 60950-22, CSA C22.2.107.1
Collegamento alla rete	Compatibilità globale
Emissioni	FCC Parte 15 Classe B, ICES 003, EN 301489-1, EN 301489-7, EN 301489-17
Ambiente	Direttiva RoHS 2011/65/EU, Direttiva WEEE 2012/19/EU, Direttiva sulle batterie 2006/66/EC
Qualifica sismica	AC156, IEEE 693-2005 (alto)

SPECIFICHE MECCANICHE

Dimensioni	240 mm x 243 mm x 130 mm
Peso	2 kg
Opzioni di montaggio	Montaggio a parete



SPECIFICHE AMBIENTALI

Temperatura d'esercizio	Da -20 °C a 50 °C
Umidità d'esercizio (RH)	Fino a 100%, condensa
Altitudine massima	3000 m
Ambiente	Indoor e outdoor
Tipo di involucro	NEMA 4
Valore di ingresso nominale	IP65