

INVERTER SOLARI

## Inverter di stringa ABB

PVI-10.0/12.5-TL-OUTD

da 10 a 12.5 kW



Progettato per uso commerciale, questo inverter trifase si distingue per la sua capacità di controllare le prestazioni dei pannelli fotovoltaici, specialmente durante periodi di condizioni ambientali variabili.

01

—  
01  
PVI-10.0/12.5-TL-OUTD  
inverter di stringa  
da esterno

L'algoritmo di MPPT veloce e preciso consente un inseguimento della potenza in tempo reale e una migliore raccolta di energia.

### Due MPPT indipendenti e un'efficienza che raggiunge il 97.8%

Questo dispositivo senza trasformatore è dotato di due MPPT indipendenti e ha una classe d'efficienza che raggiunge il 97.8%.

Curve di efficienza piatte garantiscono un elevato rendimento a tutti i livelli di erogazione assicurando una prestazione costante e stabile nell'intero intervallo di tensione in ingresso e di potenza in uscita.

L'ampio intervallo di tensione in ingresso rende l'inverter adatto per impianti a bassa potenza con formato di stringhe ridotto.

### Caratteristiche principali

- Unità di conversione DC/AC con topologia di ponte trifase
- Topologia senza trasformatore
- Ciascun inverter è programmato con specifici standard di rete che possono essere installati direttamente sul campo
- Ampio intervallo di tensione in ingresso
- Doppia sezione di ingresso con inseguimento MPPT indipendente, consente una ottimale raccolta di energia anche nel caso di stringhe orientate in direzioni diverse
- Sezionatore DC integrato in conformità con gli standard internazionali (versioni -S e -FS)
- Raffreddamento a convezione naturale per garantire la massima affidabilità
- Involucro da esterno per uso in qualsiasi condizione ambientale
- Interfaccia di comunicazione RS-485 (per connessione con computer portatili o data logger)

# Inverter di stringa ABB

## PVI-10.0/12.5-TL-OUTD

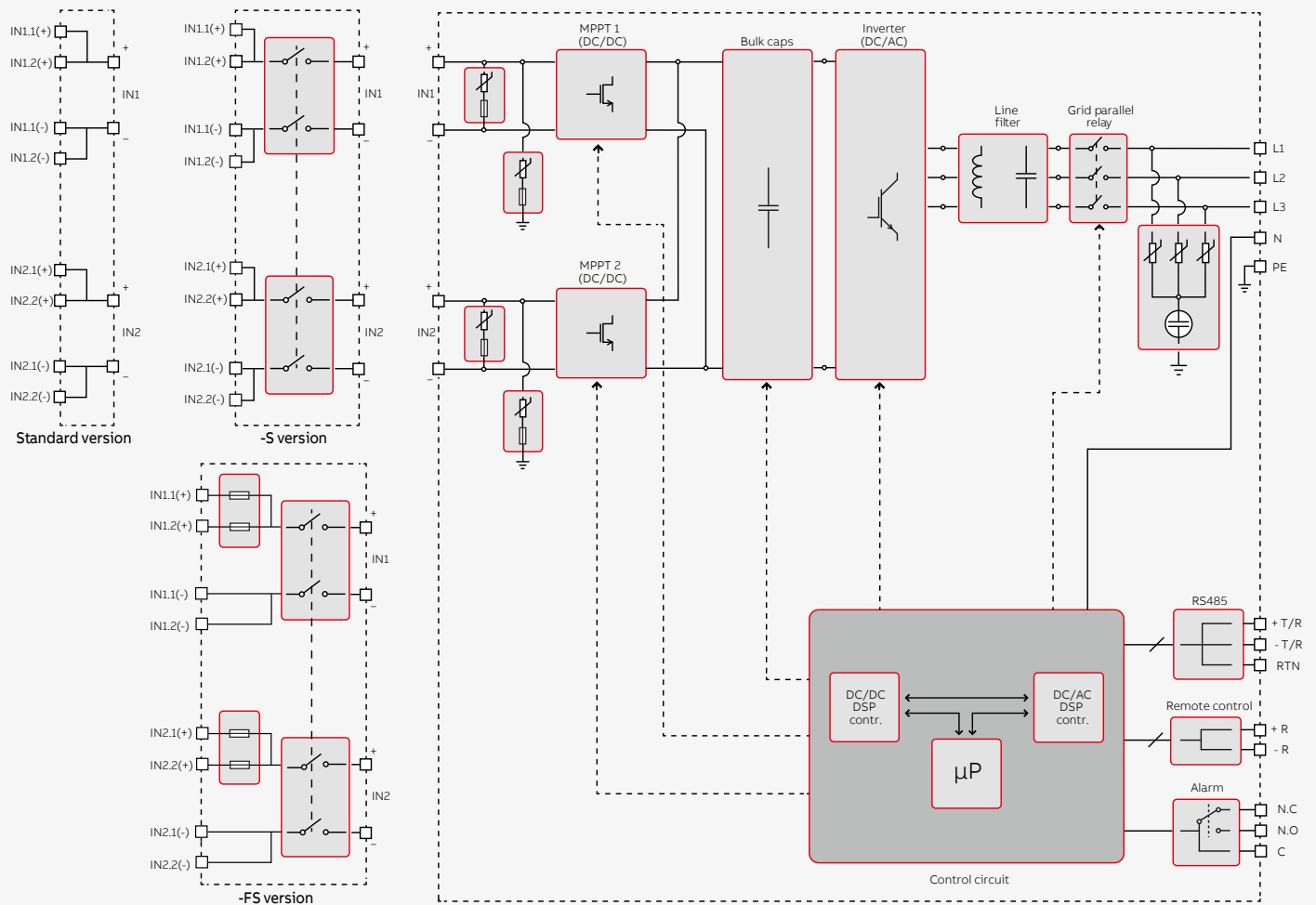
### da 10 a 12.5 kW



#### Dati tecnici e modelli

Modello	PVI-10.0-TL-OUTD	PVI-12.5-TL-OUTD
<b>Ingresso</b>		
Massima tensione assoluta DC in ingresso ( $V_{max,abs}$ )	900 V	
Tensione di attivazione DC di ingresso ( $V_{start}$ )	360 V (adj. 250...500 V)	
Intervallo operativo di tensione DC in ingresso ( $V_{dcmin}...V_{dcmax}$ )	0.7 x $V_{start}...850$ V (min 200 V)	
Tensione nominale DC in ingresso ( $V_{dcr}$ )	580 V	
Potenza nominale DC di ingresso ( $P_{dcr}$ )	10300 W	12800 W
Numero di MPPT indipendenti	2	
Potenza massima DC di ingresso per ogni MPPT ( $P_{MPPTmax}$ )	6500 W	8000 W
Intervallo di tensione DC con configurazione di MPPT in parallelo a $P_{acr}$	300...750 V	360...750 V
Limitazione di potenza DC con configurazione di MPPT in parallelo	Derating da max a zero [ $750 V \leq V_{MPPT} \leq 850 V$ ]	
Limitazione di potenza DC per ogni MPPT con configurazione di MPPT indipendenti a $P_{acr}$ , esempio di massimo sbilanciamento	6500 W [ $380 V \leq V_{MPPT} \leq 750 V$ ] altro canale: $P_{dcr} - 6500$ W [ $225 V \leq V_{MPPT} \leq 750 V$ ]	8000 W [ $445 V \leq V_{MPPT} \leq 750 V$ ] altro canale: $P_{dcr} - 8000$ W [ $270 V \leq V_{MPPT} \leq 750 V$ ]
Massima corrente DC in ingresso ( $I_{dcmax}$ ) / per ogni MPPT ( $I_{MPPTmax}$ )	34.0 A / 17.0 A	36.0 A / 18.0 A
Massima corrente di cortocircuito di ingresso per ogni MPPT	22.0 A	
Numero di coppie di collegamento DC in ingresso per ogni MPPT	2	
Tipo di connessione DC	Connettore PV ad innesto rapido <sup>3)</sup>	
<b>Protezioni di ingresso</b>		
Protezione da inversione di polarità	Protezione per il solo inverter, da sorgente limitata in corrente	
Protezione da sovratensione di ingresso per ogni MPPT-varistore	Sì	
Controllo di isolamento	In accordo alla normativa locale	
Caratteristiche sezionatore DC per ogni MPPT (versione con sezionatore DC)	25 A / 1000 V	
Caratteristiche fusibili (ove presenti)	15 A / 1000 V	
<b>Uscita</b>		
Tipo di connessione AC alla rete	Trifase 3 fili + PE o 4 fili + PE	
Potenza nominale AC di uscita ( $P_{acr} @ \cos\phi=1$ )	10000 W	12500 W
Potenza massima AC di uscita ( $P_{acmax} @ \cos\phi=1$ )	11000 W <sup>4)</sup>	13800 W <sup>5)</sup>
Potenza apparente massima ( $S_{max}$ )	11500 VA	13800 VA
Tensione nominale AC di uscita ( $V_{ac,r}$ )	400 V	
Intervallo di tensione AC di uscita	320...480 V <sup>1)</sup>	
Massima corrente AC di uscita ( $I_{ac,max}$ )	16.6 A	20.0 A
Contributo alla corrente di corto circuito	19.0 A	22.0 A
Frequenza nominale di uscita (f)	50 Hz / 60 Hz	
Intervallo di frequenza di uscita ( $f_{min}...f_{max}$ )	47...53 Hz / 57...63 Hz <sup>2)</sup>	
Fattore di potenza nominale e intervallo di aggiustabilità	> 0.995, adj. $\pm 0.9$ con $P_{acr}=10.0$ kW, $\pm 0.8$ con max 11.5 kVA	> 0.995, adj. $\pm 0.9$ con $P_{acr}=12.5$ kW, $\pm 0.8$ con max 13.8 kVA
Distorsione armonica totale di corrente	< 2%	
Tipo di connessioni AC	Morsettiera a vite, pressa cavo M40	
<b>Protezioni di uscita</b>		
Protezione anti-islanding	In accordo alla normativa locale	
Massima protezione esterna da sovracorrente AC	25.0 A	
Protezione da sovratensione di uscita - varistore	3, più gas arrester	
<b>Prestazioni operative</b>		
Efficienza massima ( $\eta_{max}$ )	97.8%	
Efficienza pesata (EURO/CEC)	97.1% / -	97.2% / -
Soglia di alimentazione della potenza	30.0 W	
Consumo notturno	< 1.0 W	
<b>Comunicazione</b>		
Monitoraggio locale cablato	PVI-USB-RS232_485 (opz.)	
Monitoraggio remoto	VSN300 Wifi Logger Card (opz.), VSN700 Data Logger (opz.)	
Monitoraggio locale wireless	VSN300 Wifi Logger Card (opz.)	
Interfaccia utente	Display LCD con 16 caratteri x 2 linee	

ABB PVI-10.0/12.5-TL-OUTD - Diagramma a blocchi



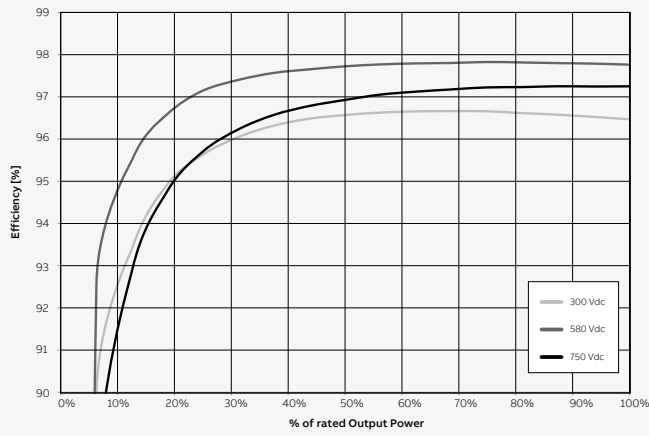
Dati tecnici e modelli

Modello	PVI-10.0-TL-OUTD	PVI-12.5-TL-OUTD
<b>Ambientali</b>		
Temperatura ambiente	-25...+60°C (-13...+140°F) con derating sopra 55°C (131°F)	-25...+60°C (-13...+140°F) con derating sopra 50°C (122°F)
Umidità relativa	0...100% con condensa	
Pressione di emissione acustica, tipica	50 dBA @ 1 m	
Massima altitudine operativa senza derating	2000 m / 6560 ft	
<b>Fisici</b>		
Grado di protezione ambientale	IP65	
Sistema di raffreddamento	Naturale	
Dimensioni (H x W x D)	716 mm x 645 mm x 224 mm / 28.2" x 25.4" x 8.8"	
Peso	< 41.0 kg / 90.4 lbs	
Sistema di montaggio	Staffe da parete	
<b>Sicurezza</b>		
Livello di isolamento	Senza trasformatore	
Certificazioni	CE (solo 50 Hz), RCM	
Norme EMC e di sicurezza	EN 50178, IEC/EN 62109-1, IEC/EN 62109-2, AS/NZS 3100, AS/NZS 60950.1, EN 61000-6-2, EN 61000-6-3, EN 61000-3-11, EN 61000-3-12	
Norme di connessione alla rete (verificare la disponibilità tramite il canale di vendita)	CEI 0-21, CEI 0-16, DIN V VDE V 0126-1-1, VDE-AR-N 4105, G59/3, C10/11, EN 50438 (non per tutte le varianti nazionali), RD 1699, RD 413, RD 661, P.O. 12.3, AS/NZS 4777, IEC 61727, IEC 62116, BDEW, MEA, NRS 097-2-1, VFR 2014	
<b>Modelli disponibili</b>		
Standard	PVI-10.0-TL-OUTD	PVI-12.5-TL-OUTD
Con sezionatore DC	PVI-10.0-TL-OUTD-S	PVI-12.5-TL-OUTD-S
Con sezionatore DC e fusibile	PVI-10.0-TL-OUTD-FS	PVI-12.5-TL-OUTD-FS

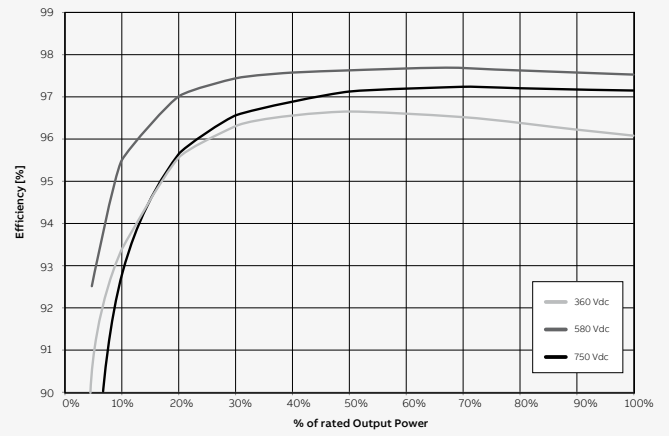
<sup>1)</sup> L'intervallo di tensione di uscita può variare in funzione della norma di connessione alla rete, valida nel Paese di installazione  
<sup>2)</sup> L'intervallo di frequenza di uscita può variare in funzione della norma di connessione alla rete, valida nel Paese di installazione  
<sup>3)</sup> Fare riferimento al documento "String inverters – Product manual appendix" disponibile sul sito [www.abb.com/solarinverters](http://www.abb.com/solarinverters) per conoscere la marca ed il modello di

connettore ad innesto rapido utilizzato sull'inverter  
<sup>4)</sup> Limitata a 10000 W per il Belgio e la Germania  
<sup>5)</sup> Limitata a 12500 W per la Germania  
**Nota. Le caratteristiche non specificatamente menzionate nel presente data sheet non sono incluse nel prodotto**

Curve di efficienza PVI-10.0-TL-OUTD



Curve di efficienza PVI-12.5-TL-OUTD



Per maggiori informazioni, si prega di contattare un rappresentante ABB o di visitare:

[www.abb.it/solarinverters](http://www.abb.it/solarinverters)  
[www.abb.it](http://www.abb.it)

L'azienda si riserva il diritto di apportare modifiche tecniche o modificare i contenuti del presente documento senza preavviso. Per quanto riguarda gli ordini di acquisto, valgono i dettagli concordati. ABB declina qualsiasi responsabilità per possibili errori o mancanza di informazioni nel presente documento.

L'azienda si riserva tutti i diritti sul presente documento, sugli argomenti e sulle illustrazioni in esso contenuti. Qualsiasi riproduzione, rivelazione a terzi o utilizzo dei contenuti, in toto o in parte, è vietata senza previa autorizzazione scritta da parte di ABB. Copyright© 2017 ABB Tutti i diritti riservati.

